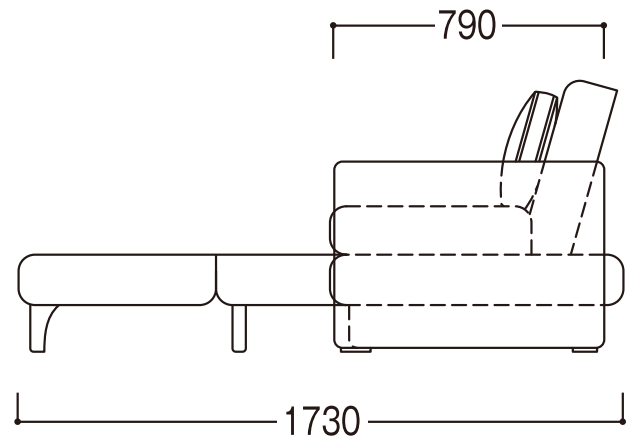
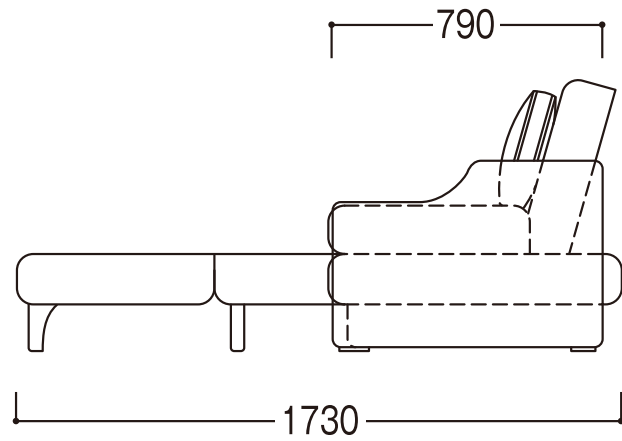


正面図



フラットアーム側面図



側面図