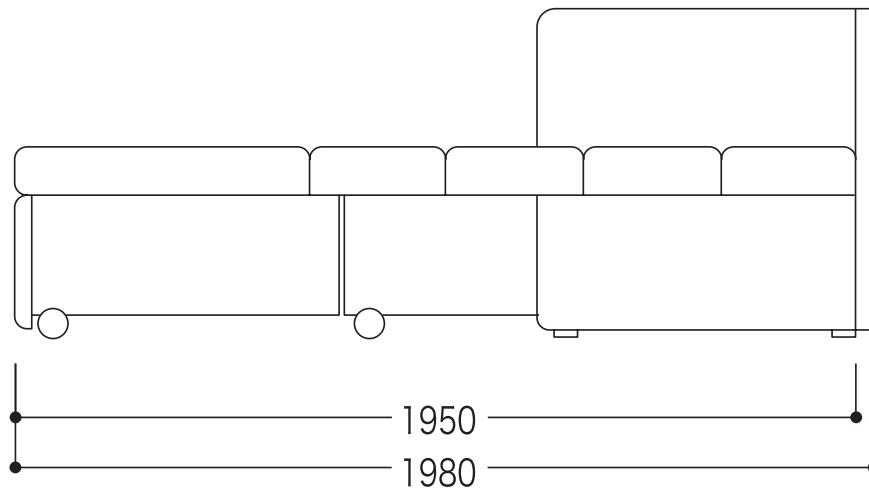
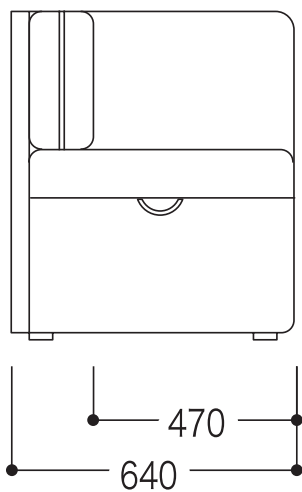


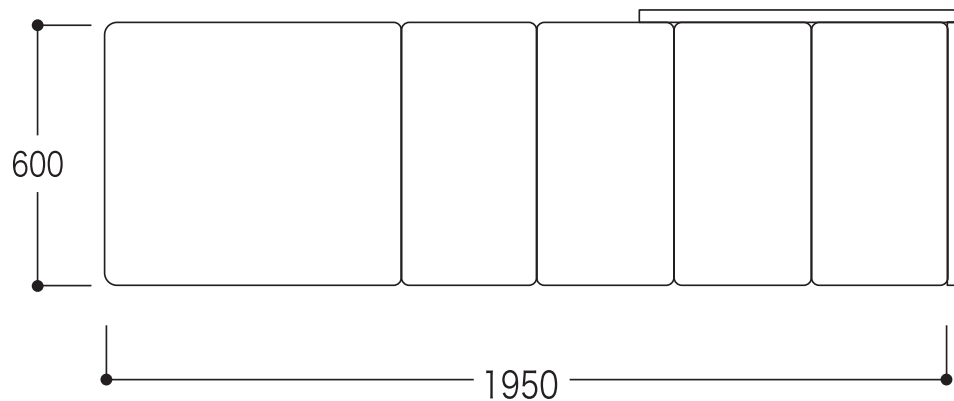
正面图



正面图



侧面图



平面图