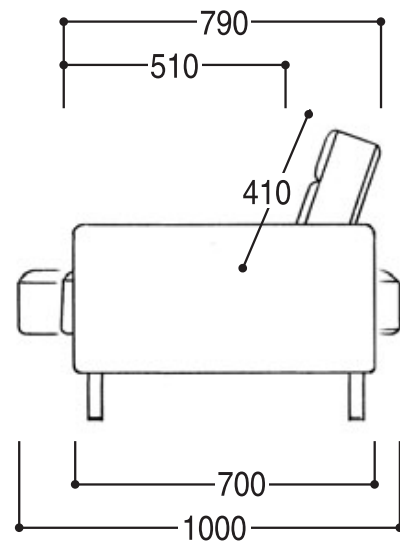


正面図 1850 / 2000



側面図 1850 / 2000