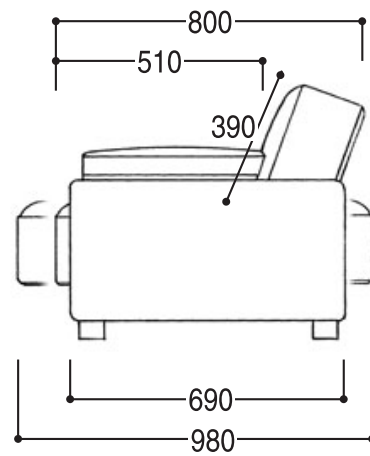


正面図 3.5P



側面図 3.5P