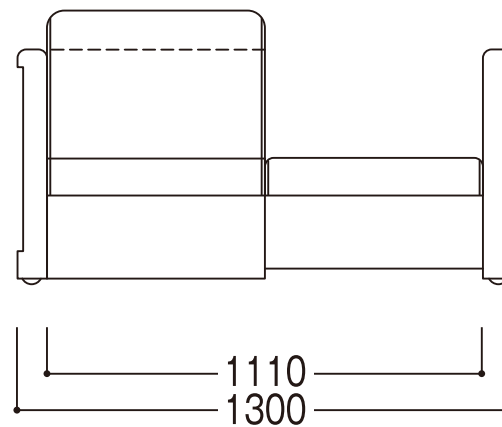
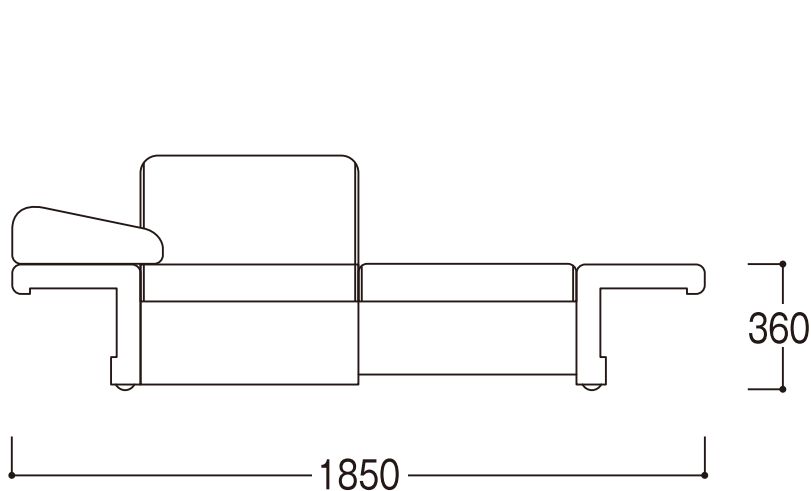


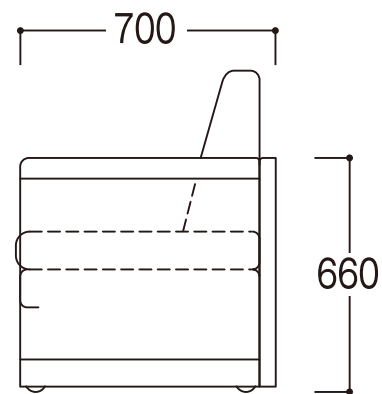
正面図 (チェア時)



正面図 (ベンチ時・左開きタイプ)



正面図 (ベッド時・左開きタイプ)



側面図