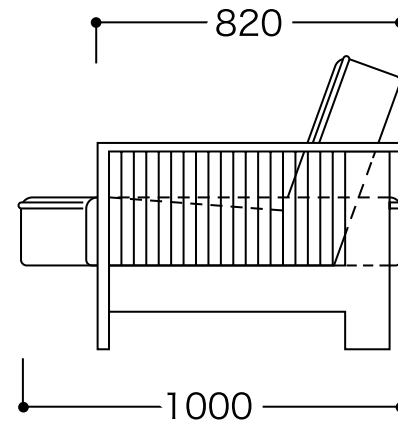


正面図



側面図

※ ( )は3.5P < >は2.5Pのサイズです。