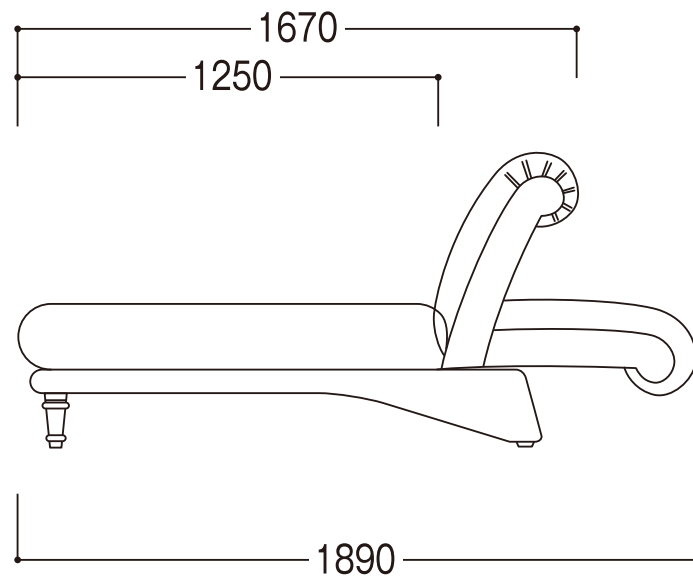


スタンダードカウチ正面図



スタンダードカウチ側面図