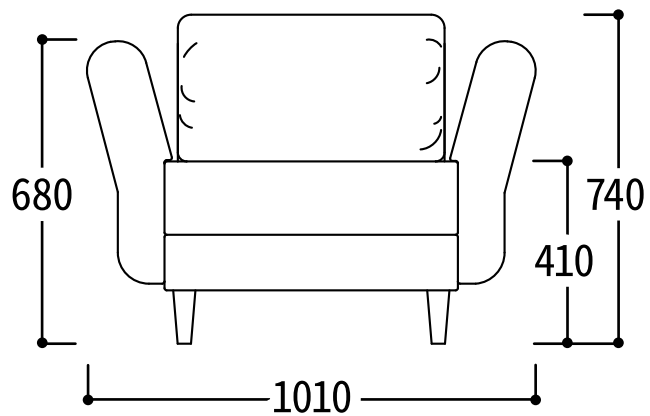
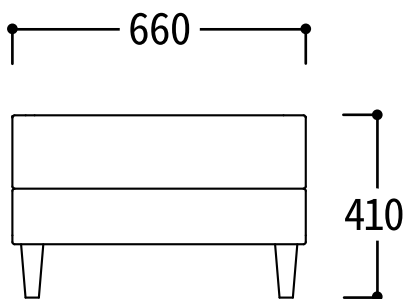


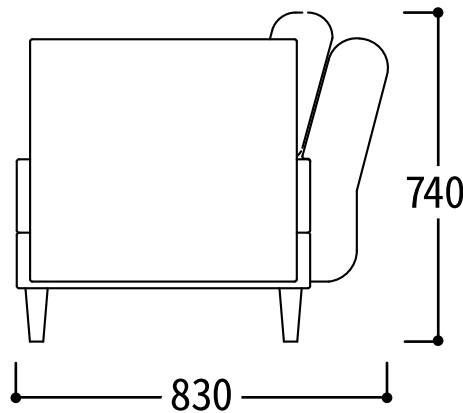
1P座 正面図



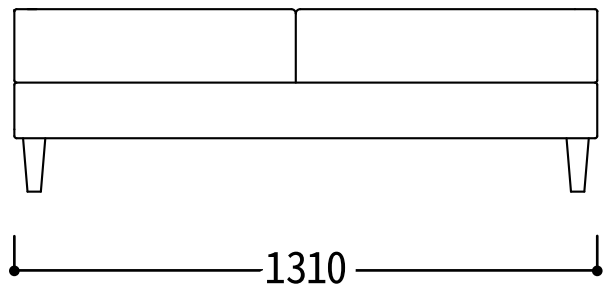
1P座+ひじせ+背クッション  
正面図



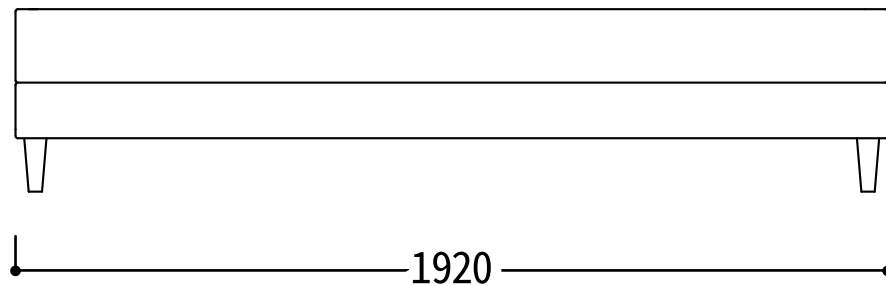
側面図



側面図  
(ひじせを背として使用时)



2P座 正面図



3P座 正面図