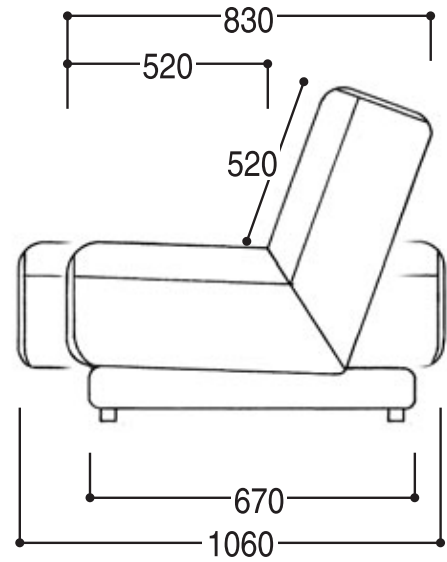


正面図 ドン(ハイバック)



側面図 ドン(ハイバック)