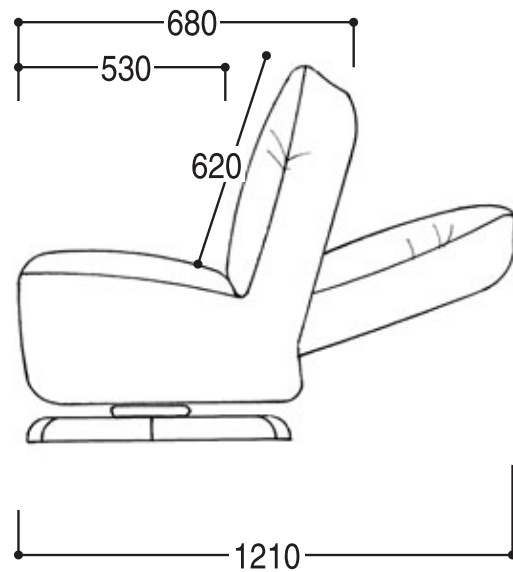


正面図 1P



側面図 1P