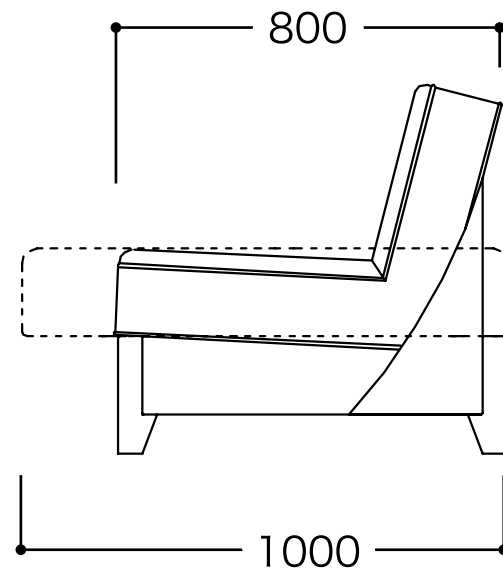


正面図



側面図